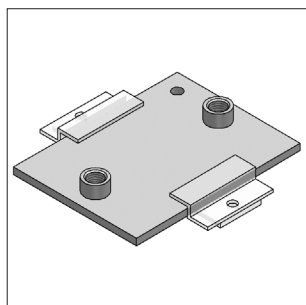
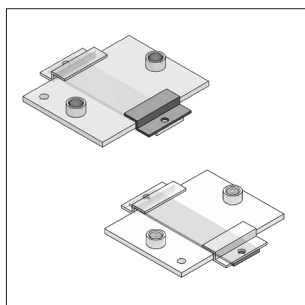


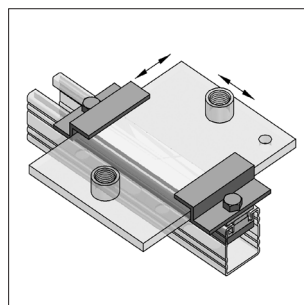
## MEFA-Csúszóelemek



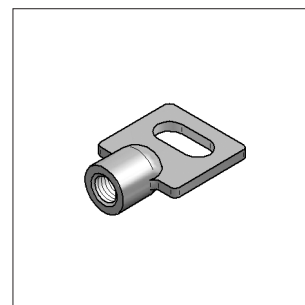
Csúszólemez  
4/2 oldal



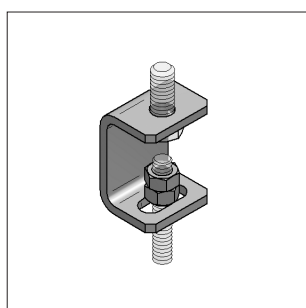
Z-leszorító, csúszósáv  
4/3 oldal



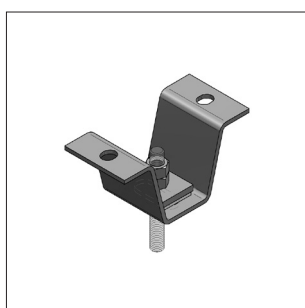
Radiál-axiál elem csúszólemezhez  
4/4 oldal



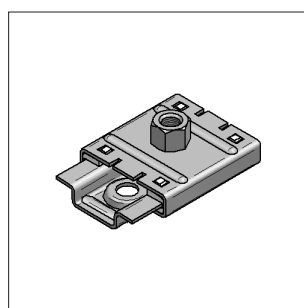
Csúszószem  
4/4 oldal



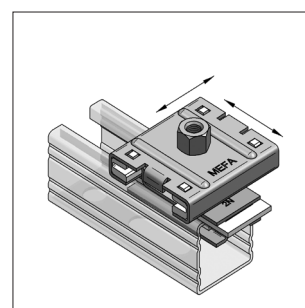
Csúszófüggesztő L  
4/5 oldal



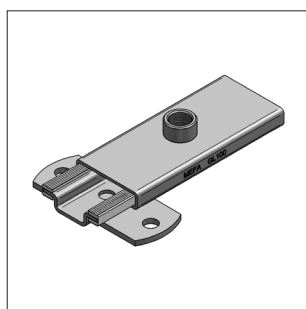
Csúszófüggesztő TF  
4/5 oldal



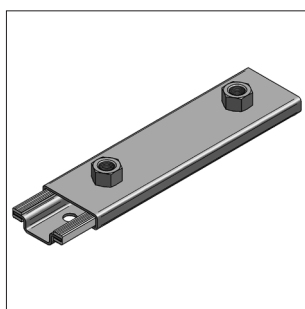
GL 37 csúszóelem  
4/6 oldal



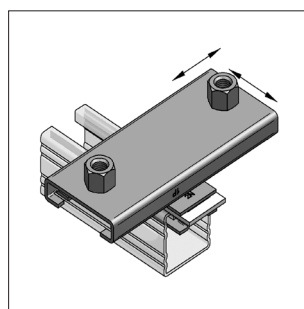
GL 37 radiál-axiál csúszóelem  
4/7 oldal



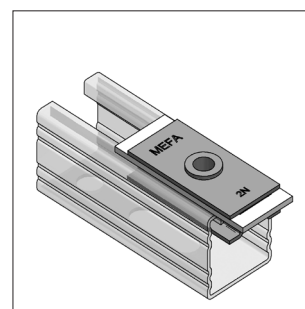
GL 100 csúszóelem  
4/8 oldal



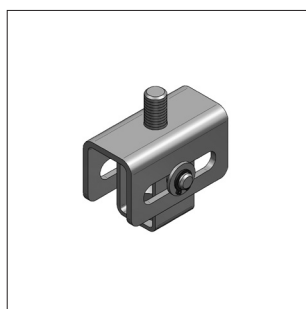
GL 200 csúszóelem  
4/8 oldal



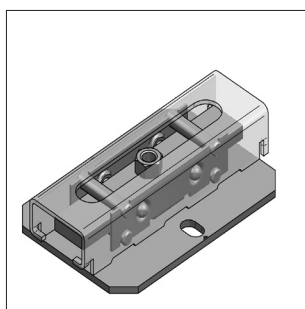
Radiál-axiál GL csúszóelem  
4/9 oldal



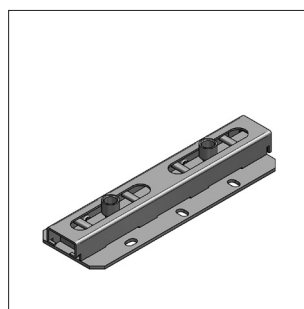
Síncúszó elem 45  
4/10 oldal



Csúszó függesztő 35 mm  
4/11 oldal



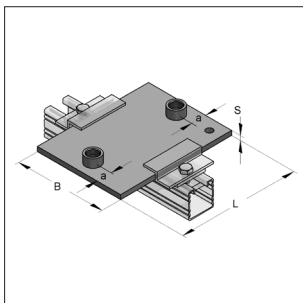
Görgös tartó  
4/11 oldal



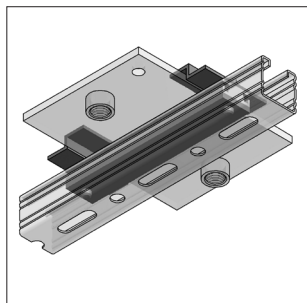
Görgös tartó dupla  
4/12 oldal

**i** Rozsdamentes csúszóelemek lásd 13 fejezet

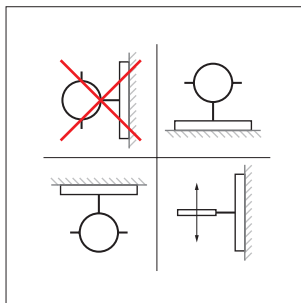
## Csúszólemez



Csúszólemez  
álló bilincsekhez



Csúszólemez  
függesztett bilincsekhez



Beépíthetőség

### Kivitel/szerelés:

Alkalmazás: csővezetékek hosszváltozásainak kiegyenlítésére  
Szükséges tartozék: Csúszósáv, Z-leszorító (80 mm, 1-furatos)

### Műszaki adatok:

Alapanyag: acél  
Anyagminőség: S235JR  
Felület: galvanikus horgany<sup>1)</sup>

Ajánlott csőméretek: L 150 = Ø 193,0 mm csőátmérőig  
(dupla csatlakozásnál) L 200 = Ø 299,5 mm csőátmérőig  
L 250 = Ø 419,0 mm csőátmérőig

<sup>1)</sup> Kültéri alkalmazáshoz rendelhető Cink-nikkel-bevonattal (Korrozióállósági osztály C3 ISO 9223). Szállítási határidő kérésre!

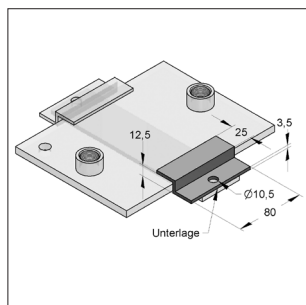
\* Szállítási határidő kérésre

Megnevezés	Méretek L x B x S [mm]	Csatlakozás	a [mm]	Max. elmozdulás állítva [mm]	Max. függesztve [mm]	Max. terhelés [kN]	Tartozék: csúszósáv [Cikksz.]	Súly [kg/db]	Csom. [db]	Cikkszám Csúszólemez
Csúszólemez*	150 x 100 x 8	1x Anya M16	-	100	-	1,5	077955501	1,00	1	0771162
Csúszólemez*	150 x 100 x 8	1x Karmantyú 1/2"	-	100	-	1,5	077955501	1,00	1	0771200
Csúszólemez*	150 x 100 x 8	1x Karmantyú 3/4"	-	100	-	1,5	077955501	1,01	1	0771227
Csúszólemez*	150 x 100 x 8	2x Anya M16	25	100	20	4,8	077955501	1,04	1	0771164
Csúszólemez*	150 x 100 x 8	2x Karmantyú 1/2"	25	100	20	4,8	077955501	1,03	1	0771202
Csúszólemez*	150 x 100 x 8	2x Karmantyú 3/4"	25	100	20	4,8	077955501	1,05	1	0771229
Csúszólemez*	200 x 100 x 8	2x Anya M16	25	150	70	3,0	077955501	1,36	1	0771163
Csúszólemez*	200 x 100 x 8	2x Karmantyú 1/2"	25	150	70	3,0	077955501	1,35	1	0771201
Csúszólemez*	200 x 100 x 8	2x Karmantyú 3/4"	25	150	70	3,0	077955501	1,38	1	0771228
Csúszólemez*	200 x 100 x 8	2x Karmantyú 1"	25	150	70	3,0	077955501	1,44	1	0771236
Csúszólemez*	200 x 150 x 8*	2x Karmantyú 1/2"	25	150	70	4,4	077956701	1,98	1	0771331
Csúszólemez*	250 x 100 x 8	2x Anya M16	25	200	120	2,2	077955501	1,68	1	0771465
Csúszólemez*	250 x 100 x 8	2x Karmantyú 1/2"	25	200	120	2,2	077955501	1,66	1	0771503
Csúszólemez*	250 x 100 x 8	2x Karmantyú 3/4"	25	200	120	2,2	077955501	1,69	1	0771511
Csúszólemez*	250 x 100 x 8	2x Karmantyú 1"	25	200	120	2,2	077955501	1,76	1	0771538
Csúszólemez*	250 x 200 x 8*	2x Karmantyú 1/2"	25	200	120	4,2	077956001	3,26	1	0771707
Csúszólemez*	250 x 200 x 10*	2x Karmantyú 1/2"	25	200	120	6,4	077956001	4,06	1	0771710
Csúszólemez*	300 x 200 x 10*	2x Karmantyú 1"	25	200	160	5,6	077956001	4,96	1	0771811
Csúszólemez*	300 x 200 x 12*	2x Karmantyú 1"	25	200	160	8,1	077956001	5,91	1	0771814
Csúszólemez*	300 x 250 x 12*	2x Karmantyú 1"	25	200	160	10,2	077957001	7,36	1	0771817
Csúszólemez*	350 x 200 x 12*	2x Karmantyú 1 <sup>1/4</sup> "	35	300	200	6,0	077956001	6,94	1	0771902
Csúszólemez*	350 x 250 x 12*	2x Karmantyú 1"	25	300	200	7,4	077957001	8,56	1	0771911
Csúszólemez*	400 x 250 x 12*	2x Karmantyú 1 <sup>1/4</sup> "	35	350	250	5,4	077957001	9,82	1	0771973

### Megjegyzés:

\* endelésre, egyedi szállítási határidő

## Z-leszorító



Z-Leszorító csúszósávval

### Kivitel/szerelés:

Alkalmazás: MEFA-csúszólemezek rögzítésére  
 Szükséges tartozék: M10 x 25 hatlapfejű csavar,  
 menetes alátét (profil sínnek megfelelő)  
 Megjegyzés: \* Csúszólemezeknél  $s \geq 12$  mm  
 a Z-leszorítóhoz alátétet kell alkalmazni

### Műszaki adatok:

Alapanyag: acél  
 Anyagminőség: S235JR  
 Felület: galvanikus horgany<sup>1)</sup>  
 Furat-Ø: 10,5 mm

<sup>1)</sup> Kültéri alkalmazásra Cink-nikkel-bevonattal is rendelhető  
 (Korrozióállósági osztály C3 ISO 9223). Szállítási határidő kérésre!

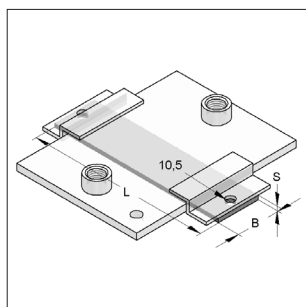
Megnevezés	L [mm]	Max. leszorítóerő / párban [kN]	Rögzítési furatok száma [db]	Súly [kg/db]	Csom. [db]	Cikkszám
<b>Z-Leszorító</b>	<b>80</b>	4,5	1	0,114	1	077951201
<b>Alátét</b>						
<b>Z-Leszorítóhoz *</b>	vastagság 2 mm			0,012	1	0779508

### Megjegyzés:

\* rendelésre, egyedi szállítási határidő

04

## Csúszósáv PA 6.6



Csúszósáv

### Kivitel/szerelés:

Terméktulajdonságok: csúszási tulajdonságok  
 növeléséhez  
 Alkalmazás: csúszólemezekhez

### Műszaki adatok:

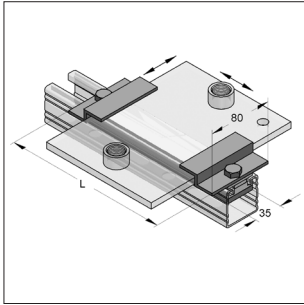
Alapanyag: Polyamid 6.6  
 Tapadási ellenállás: 0,2 - 0,3  
 Gördülési ellenállás: 0,15 - 0,25  
 Hőállóság: -30 °C - + 110 °C -ig  
 Furat-Ø: 10,5 mm

Megnevezés	Típus	Méretek L x B x S [mm]	Furattávolság [mm]	Súly [kg/db]	Csom. [db]	Cikkszám
<b>Csúszósáv*</b>	<b>Standard méret</b>	1000 x 50 x 5	furat nélkül	0,288	1	0779550
<b>Csúszósáv*</b>	<b>100 mm széles csúszólemezhez</b>	163 x 50 x 5	138	0,046	1	077955501
<b>Csúszósáv*</b>	<b>150 mm széles csúszólemezhez</b>	213 x 50 x 5	188	0,061	1	077956701
<b>Csúszósáv*</b>	<b>200 mm széles csúszólemezhez</b>	263 x 50 x 5	238	0,075	1	077956001
<b>Csúszósáv*</b>	<b>250 mm széles csúszólemezhez</b>	313 x 50 x 5	288	0,089	1	077957001

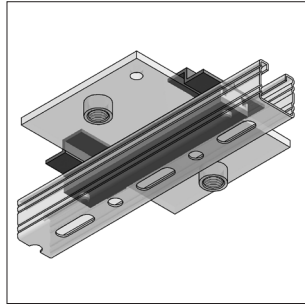
### Megjegyzés:

\* rendelésre, egyedi szállítási határidő

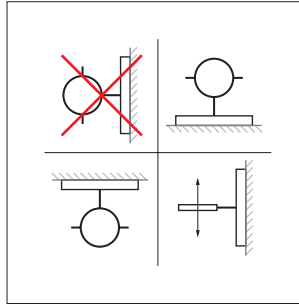
## Radiál-axiál elem csúszólemezhöz



Radiál-axiál elem  
csúszólemezzel  
(álló szerelés)



Radiál-axiál elem  
csúszólemezzel  
(függesztett szerelés)



Beépíthetőség

### Kivitel/szerelés:

Síntípus: C45

Alkalmazás:

- csővezetékek hosszváltozásainak radiál-axiál irányú felvételére
- álló, függesztett vagy felszálló vezetékhez
- nem alkalmazható oldalirányban rögzített vezetékknél

### Műszaki adatok:

Alapanyag csúszóelem: acél  
Anyagminőség csúszóelem: S235JR  
Felület csúszóelem: galvanikus horgany

Alapanyag csúszósáv: Polyamid 6  
Tapadási ellenállás: 0,2 - 0,3  
Gördülési ellenállás: 0,2 - 0,3  
Hőállóság: - 30 °C - + 110 °C -ig

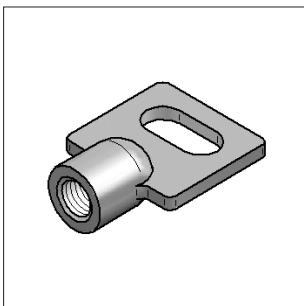
04

Megnevezés	Méret	Típus	L [mm]	Súly [kg/db]	Csom. [db]	Cikkszám
Radiál-axiál csúszóelem*	Gr. I	100 mm széles Csúszólemezhöz	163	0,391	1	0779971
Radiál-axiál csúszóelem*	Gr. II	150 mm széles Csúszólemezhöz	213	0,415	1	0779972
Radiál-axiál csúszóelem*	Gr. III	200 mm széles Csúszólemezhöz	263	0,440	1	077997301

### Megjegyzés:

\* rendelésre, egyedi szállítási határidő

## Csúszószem



Csúszószem

### Kivitel/szerelés:

Alkalmazás: csővezetékek hosszváltozásainak kiegyenlítésére egyszerűbb rögzítéseknél

### Műszaki adatok:

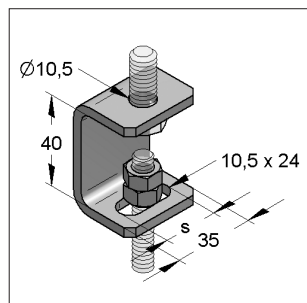
Alapanyag: temperöntvény  
Felület: galvanikus horgany

Megnevezés	Menet	Méretek oválfurat [mm]	Max. terhelés [kN]	Alapanyagvastagság Szem [mm]	Súly [kg/db]	Csom. [db]	Cikkszám
Csúszószem*	M8	25 x 11,5	3,5	4,0	0,068	50	0600010
Csúszószem*	M12	22 x 10,5	4,7	5,0	0,074	50	0610046

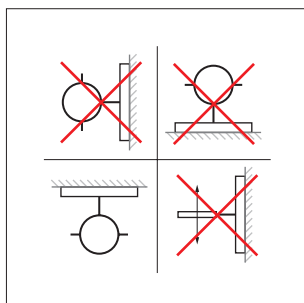
### Megjegyzés:

\* rendelésre, egyedi szállítási határidő

## ■ Csúszóelem L (állítható)



Csúszófüggesztő L



Beépíthetőség

### Kivétel/szerelés:

Alkalmazás: mennyezeti egyedi menetes száras függesztéshez  
Szállítási egység: L-csúszófüggesztő, kónuszos- és kontraanya

### Műszaki adatok:

Alapanyag: acél  
Anyagminőség: S235JR  
Felület: galvanikus horgany

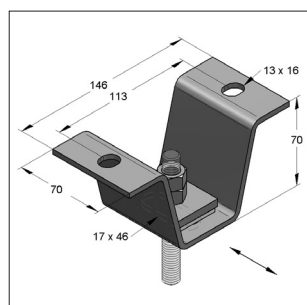
Megnevezés	Menet	Állítható magasság [mm]	Elmozdulás s [mm]	Max. terhelés [kN]	Súly [kg/db]	Csom. [db]	Cikkszám
<b>Csúszóelem L*</b>	<b>M8</b>	30	16	1,6	0,104	100	0781010
<b>Csúszóelem L*</b>	<b>M10</b>	30	14	1,6	0,119	100	0781029

### Megjegyzés:

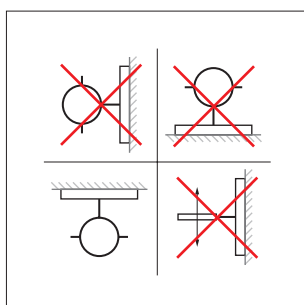
\* rendelésre, egyedi szállítási határidő

04

## ■ Csúszóelem TF



Csúszóelem TF



Beépíthetőség

### Kivétel/szerelés:

Alkalmazás: mennyezeti - és sín rögzítéshez  
Szállítási egység: csúszólemez, furatos alátét illetve két anya

### Műszaki adatok:

Alapanyag csúszóelem TF: acél  
Anyagminőség csúszóelem TF: S235JR  
Felület csúszóelem TF: galvanikus horgany

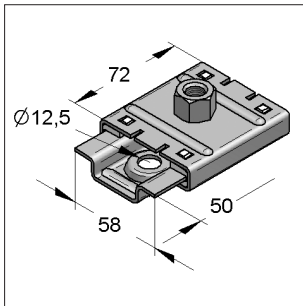
Alapanyag csúszósáv: Polyamid 6.6  
Tapadási ellenállás: 0,2 - 0,3  
Gördülési ellenállás: 0,15 - 0,25  
Hőállóság: - 30°C - + 110 °C -ig

Megnevezés	Menet	Max. elmozdulás [mm]	Max. terhelés [kN]	Súly [kg/db]	Csom. [db]	Cikkszám
<b>Csúszóelem TF*</b>	<b>M10</b> (IB 660)	36	12,0	0,619	1	0816604
<b>Csúszóelem TF*</b>	<b>M12</b> (IB 661)	34	12,0	0,630	1	0816612
<b>Csúszóelem TF*</b>	<b>M16</b> (IB 663)	30	12,0	0,670	1	0816639

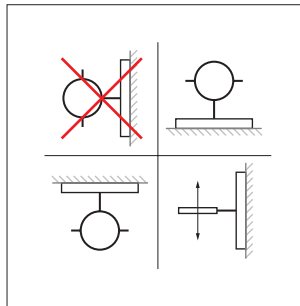
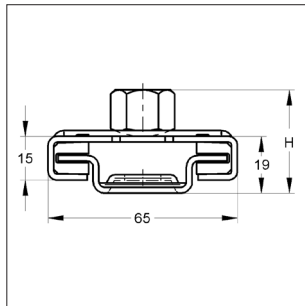
### Megjegyzés:

\* rendelésre, egyedi szállítási határidő

## ■ Csúszóelem GL 37



Csúszóelem GL 37



Beépíthetőség

### Kivitel/szerelés:

Alkalmazás: axiális hosszváltozás kiegyenlítésére,  
max. 37 mm álló, függesztett  
vagy oldalirányban rögzített függőleges vezetékeknél

Megjegyzés: szerelés után a biztosítófület be kell hajlítani,  
ezáltal megakadályozva a kicsúszást.

### Műszaki adatok:

Alapanyag csúszó: acél  
Anyagminőség csúszó: S235JR  
Felület csúszó: galvanikus horgany  
Elmozdulás csúszó: max. 37 mm

Alapanyag csúszószán: Polyamid 6  
Tapadási ellenállás: 0,2 - 0,3  
Gördülési ellenállás: 0,15 - 0,25  
Hőállóság: - 30°C - + 110 °C

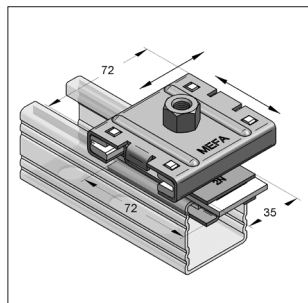
04

Megnevezés	Csatlakozás	H [mm]	Max. terhelés		Súly [kg/db]	Csom. [db]	Cikkszám
			függesztett [kN]	álló [kN]			
<b>Csúszóelem GL 37 *</b>	1 x M8	32	1,3	1,3	0,204	25	0770515
<b>Csúszóelem GL 37</b>	1 x M10	34	1,3	1,3	0,214	25	0770523
<b>Csúszóelem GL 37</b>	1 x M12	36	1,3	1,3	0,223	25	0770531
<b>Csúszóelem GL 37 *</b>	1 x M16	34	1,3	1,3	0,232	25	0770558
<b>Csúszóelem GL 37 *</b>	1 x 1/2"	35	1,3	1,3	0,225	25	0770604

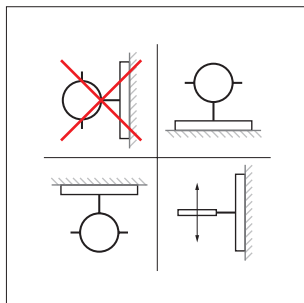
### Megjegyzés:

\*: rendelésre, egyedi szállítási határidő

## ■ Csúszóelem GL 37 radiál-axiál



Csúszóelem GL 37 radiál-axiál



Beépíthetőség

### Kivitel/szerelés:

Sínrendszer: C45  
 Alkalmazás: radiális illetve axiális hosszváltozás kiegyenlítésére álló, függesztett vagy oldalirányban rögzített függőleges vezetékeknél

Szerelési egység: GL 37 csúszó és síncsúszó; előszerelt (C-profil nélkül).

Megjegyzés: szerelés után a biztosítófület be kell hajlítani, ezáltal megakadályozva a kicsúszást.

### Műszaki adatok:

Alapanyag: acél  
 Anyagminőség: S235JR  
 Felület: galvanikus horgany  
 Elmozdulás axiálisan: max 37 mm  
 Elmozdulás radiálisan: max. szerelősinhossz

Alapanyag csúszószán: Polyamid 6  
 Tapadási ellenállás: 0,2 - 0,3  
 Gördülési ellenállás: 0,15 - 0,25  
 Hőállóság: -30°C - + 110 °C -ig

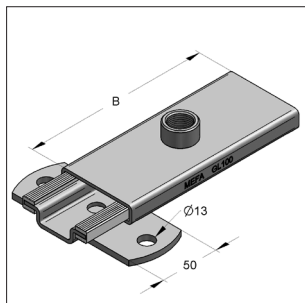
04

Megnevezés	Max. terhelés		Súly [kg/db]	Csom. [db]	Cikkszám
	függesztett [kN]	álló [kN]			
<b>Csúszóelem GL 37 radiál-axiál M8 *</b>	1,3	1,3	0,357	1	077046801
<b>Csúszóelem GL 37 radiál-axiál M10 *</b>	1,3	1,3	0,367	1	077046001
<b>Csúszóelem GL 37 radiál-axiál M12 *</b>	1,3	1,3	0,376	1	077046201
<b>Csúszóelem GL 37 radiál-axiál M16 *</b>	1,3	1,3	0,385	1	077046601
<b>Csúszóelem GL 37 radiál-axiál 1/2" *</b>	1,3	1,3	0,378	1	077046401

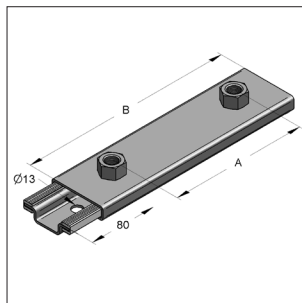
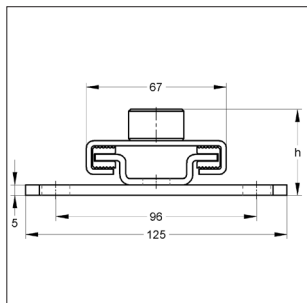
### Megjegyzés:

\*: rendelésre, egyedi szállítási határidő

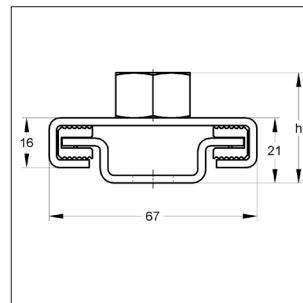
## ■ Csúszóelem GL 100 és GL 200



GL 100 csúszóelem  
(hevederrel)



GL 200 csúszóelem

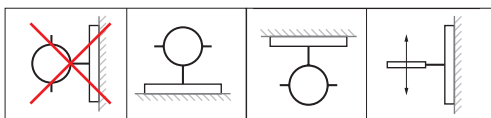


### Kivitel/szerelés:

Sínrendszer: C45  
Alkalmazás: axiális hosszváltozás kiegyenlítésére álló, függesztett vagy oldalirányban rögzített függőleges vezetékelnél

Megjegyzés: szerelés után a biztosítófület be kell hajlítani, ezáltal megakadályozva a kicsúszást..

### Beépíthetőség:



### Műszaki adatok:

Alapanyag csúszó: acél  
Anyagminőség csúszó: S235JR  
Felület csúszó: galvanikus horgany<sup>1)</sup>

Elmozdulás GL 100 kb. 75 mm  
Elmozdulás GL 200 kb. 165 mm

Alapanyag csúszószán: Polyamid 6  
Tapadási ellenállás: 0,2 - 0,3  
Gördülési ellenállás: 0,15 - 0,25  
Hőállóság: - 30°C - + 110 °C -ig

<sup>1)</sup> Kültéri alkalmazásra Cink-nikkel bevonattal is rendelhető (Korrozióállósági osztály C3 ISO 9223). Szállítási határidő kérésre!

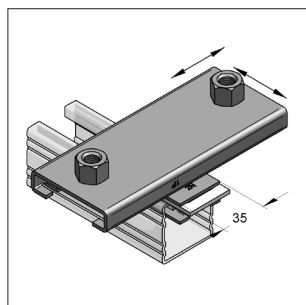
Megnevezés	Csatlakozás	A	H	B	Max. terhelés	Súly	Csom.	Cikkszám
		[mm]	[mm]	[mm]	[kN]	[kg/db]	[db]	
<b>Csúszóelem GL 100</b>	1x Anya M10	-	35	160	3,0	0,517	20	0770524
	1x Anya M12	-	37	160	3,0	0,526	20	0770532
	1x Anya M16	-	36	160	3,0	0,535	1	0770559
	1x Karmantyú 1/2"	-	36	160	3,0	0,528	1	0770605
<b>Csúszóelem GL 100 hevederrel*</b>	1x Anya M10	-	40	160	3,0	0,748	20	0770528
	1x Anya M12	-	42	160	3,0	0,757	20	0770536
	1x Anya M16	-	41	160	3,0	0,766	20	0770563
	1x Karmantyú 1/2"	-	41	160	3,0	0,759	1	0770609
<b>Csúszóelem GL 100*</b>	2x Anya M10	120	35	160	3,0	0,538	20	0770526
	2x Anya M12	120	37	160	3,0	0,562	1	0770534
	2x Anya M16	120	36	160	3,0	0,581	1	0770561
	2x Karmantyú 1/2"	120	36	160	3,0	0,559	1	0770607
<b>Csúszóelem GL 100 hevederrel*</b>	2x Anya M10	120	40	160	3,0	0,769	1	0770530
	2x Anya M12	120	42	160	3,0	0,793	1	0770538
	2x Anya M16	120	41	160	3,0	0,812	1	0770565
	2x Karmantyú 1/2"	120	41	160	3,0	0,790	1	0770611
<b>Csúszóelem GL 200</b>	2x Anya M10	150	35	250	3,0	0,746	1	0770527
	2x Anya M12	150	37	250	3,0	0,763	1	0770535
	2x Anya M16	160	36	250	3,0	0,781	1	0770562
	2x Karmantyú 1/2"	160	36	250	3,0	0,767	1	0770608
<b>Csúszóelem GL 200 hevederrel*</b>	2x Anya M10	150	40	250	3,0	0,977	1	0770638
	2x Anya M12	150	42	250	3,0	0,994	1	0770539
	2x Anya M16	160	41	250	3,0	1,012	1	0770566
	2x Karmantyú 1/2"	160	41	250	3,0	0,998	10	0770615

### Megjegyzés:

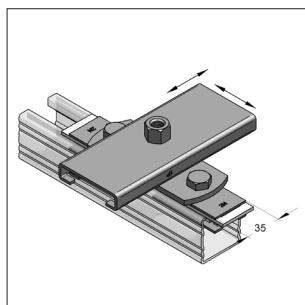
\* rendelésre, egyedi szállítási határidő



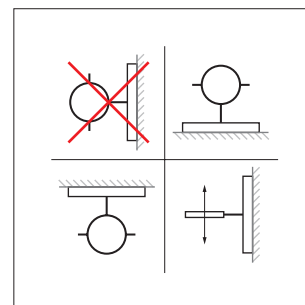
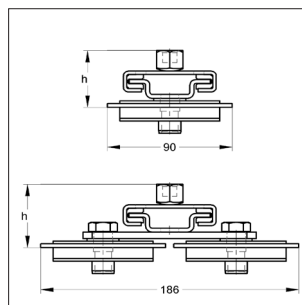
## ■ Csúszóelem GL 100 és GL 200 radiál-axiál



Radiál-axiál csúszóelem  
heveder nélkül



Radiál-axiál csúszóelem  
hevederrel



Beépíthetőség

### Kivitel/szerelés:

Sínrendszer: C45  
Alkalmazás: radiális illetve axiális hosszváltozás kiegyenlítésére álló, függesztett, vagy oldalirányban rögzített függőleges vezetékeknél

### Műszaki adatok:

Alapanyag: acél  
Anyagminőség: S235JR  
Felület: galvanikus horgany

Szerelési egység: GL 100 illetve GL 200 vagy radiál-axiál csúszó, csúszóelem, előszerelt (C-profil nélkül).

Elmozdulás GL 100 kb. 75 mm  
Elmozdulás GL 200 kb. 165 mm

Megjegyzés: szerelés után a biztosítófület be kell hajlítani, ezáltal megakadályozva a kicsúszást.

Alapanyag csúszóelem: Polyamid 6  
Tapadási ellenállás: 0,2 - 0,3  
Gördülési ellenállás: 0,15 - 0,25  
Hőállóság: - 30°C - + 110 °C

Megnevezés	Csatlakozás	h	Max. terhelés	Súly	Csom.	Cikkszám
		[mm]	[kN]	[kg/db]	[db]	
<b>Csúszóelem GL 100 radiál-axiál*</b>	1x Anya M10	42	2,0	0,670	1	077048401
	1x Anya M12	44	2,0	0,679	1	077048301
	1x Anya M16	43	2,0	0,688	1	077048501
	1x Karmantyú 1/2"	43	2,0	0,681	1	077048601
<b>Csúszóelem GL 100 radiál-axiál hevederrel*</b>	1x Anya M10	47	3,0	1,074	1	077048402
	1x Anya M12	49	3,0	1,083	1	077048302
	1x Anya M16	48	3,0	1,092	1	077048502
	1x Karmantyú 1/2"	48	3,0	1,085	1	077048602
<b>Csúszóelem GL 100 radiál-axiál*</b>	2x Anya M10	42	2,0	0,691	1	077048001
	2x Anya M12	44	2,0	0,715	1	077048101
	2x Anya M16	43	2,0	0,734	1	077048701
	2x Karmantyú 1/2"	43	2,0	0,712	1	077048201
<b>Csúszóelem GL 100 radiál-axiál hevederrel*</b>	2x Anya M10	47	3,0	1,095	1	077048002
	2x Anya M12	49	3,0	1,119	1	077048102
	2x Anya M16	48	3,0	1,138	1	077048702
	2x Karmantyú 1/2"	48	3,0	1,116	1	077048202
<b>Csúszóelem GL 200 radiál-axiál*</b>	2x Anya M10	42	2,0	0,899	1	077047101
	2x Anya M12	44	2,0	0,916	1	077047001
	2x Anya M16	43	2,0	0,949	1	077047201
	2x Karmantyú 1/2"	43	2,0	0,930	1	077047301
<b>Csúszóelem GL 200 radiál-axiál hevederrel*</b>	2x Anya M10	47	3,0	1,303	1	077047102
	2x Anya M12	49	3,0	1,320	1	077047002
	2x Anya M16	48	3,0	1,321	1	077047202
	2x Karmantyú 1/2"	48	3,0	1,324	1	077047302

### Megjegyzés:

\* rendelésre, egyedi szállítási határidő

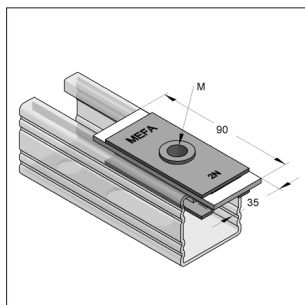
## GL-csúszóelem kiválasztási táblázat

A megadott értékek álló illetve függesztett szerelés esetén is a határértékeket tartalmazzák, amelyen belül a kombinációk ellátják funkciójukat.

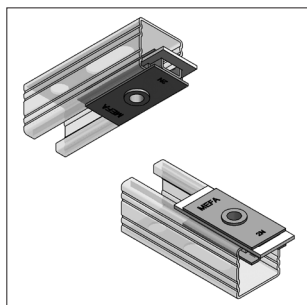
Csúszóelem	Csőbilincs	Max. ajánlott hossz menetesszár / menetes cső [mm]
GL 37 M8	Omnia MB	50
GL 37 M10	Omnia MB	70
GL 37 M12	Omnia MB	90
GL 37 M16	Omnia MB	110
GL 37 1/2"	Maxima PSM	150
GL 100 1 x M10	Omnia MB	90
GL 100 1 x M12	Omnia MB	110
GL 100 2 x M10	Omnia MB	90
GL 100 2 x M12	Omnia MB	110
GL 100 2 x M12	Maxima PSM	110
GL 100 2 x M16	Maxima PSM	160
GL 100 2 x 1/2"	Maxima PSM	200
GL 200 2 x M10	Omnia MB	90
GL 200 2 x M12	Omnia MB	110
GL 200 2 x M12	Maxima PSM	110
GL 200 2 x M16	Maxima PSM	160
GL 200 2 x 1/2"	Maxima PSM	200

04

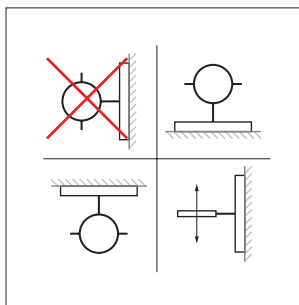
## Síncsúzó elem 45



Síncsúzó elem 45



Beépítés függesztett / álló



Beépíthetőség

### Kivétel/szerelés:

Sínrendszer: C45

Alkalmazás: axiális hosszváltozás kiegyenlítésére-  
álló, függesztett, vagy oldalirányban  
rögzített függőleges vezetékeknél

oldalirányú erő felvételére nem alkalmas!

### Műszaki adatok:

Alapanyag: acél  
Anyagminőség: S235JR  
Felület: galvanikus horgany

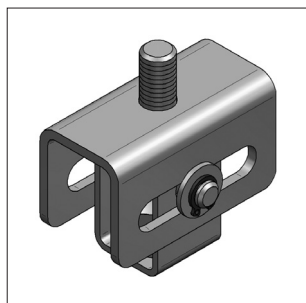
Alapanyag csúszólemeze: Polyamid 6  
Tapadási ellenállás: 0,2 - 0,3  
Gördülési ellenállás: 0,15 - 0,25  
Hőállóság: - 30°C - + 110 °C

Megnevezés	Max. ajánlott távolság csúszótest - csőbilincs/acélszerkezet [mm]	Max. terhelés függesztett [kN]	Max. terhelés álló [kN]	Súly [kg/db]	Csom. [db]	Cikkszám
Síncsúzó elem 45 M8*	45	2,0	2,0	0,115	1	077002801
Síncsúzó elem 45 M10*	55	2,0	2,0	0,120	1	077003001
Síncsúzó elem 45 M12*	55	2,0	2,0	0,126	1	077003201

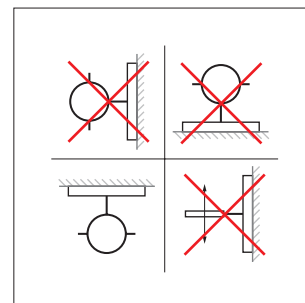
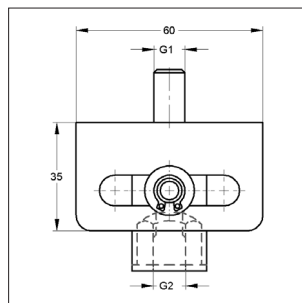
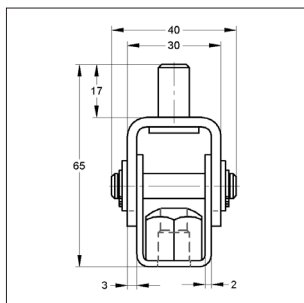
### Megjegyzés:

\* rendelésre, egyedi szállítási határidő

## ■ Csúszó függesztő 35 mm



Csúszó függesztő 35 mm



Beépíthetőség

### Kivétel/szerelés:

Alkalmazás: függesztett szerelések axiális irányú hosszváltozásainak kiegyenlítésére  
 Megjegyzés: csúszóelem beállításánál ügyelni kell a túlcsovarásra  
 Ajánlás: kontraanyával történő beállítás és rögzítés

### Műszaki adatok:

Alapanyag: acél  
 Anyagminőség: S235JR  
 Felület: galvanikus horgany

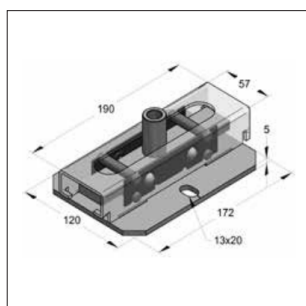
Megnevezés	G1	G2	Elmozdulás s [mm]	Max. terhelés [kN]	Súly [kg/db]	Csom. [db]	Cikkszám
<b>Csúszó függesztő 35 mm M10*</b>	<b>M10</b>	<b>M8/10</b>	35	1,5	0,199	50	07709902

04

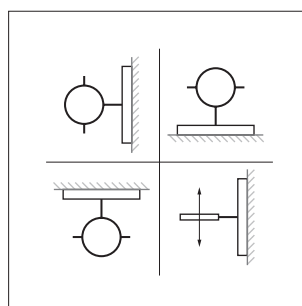
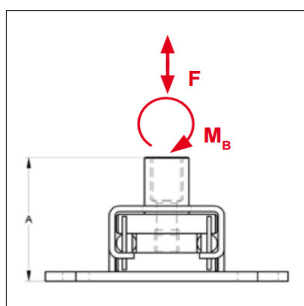
### Megjegyzés:

\* rendelésre, egyedi szállítási határidő

## ■ Görgős tartó



Görgős tartó



Beépíthetőség

### Kivétel/szerelés:

Alkalmazás: axiális hosszváltozás kiegyenlítésére  
 álló, oldalsó vagy függesztett csővezetékknél

### Műszaki adatok:

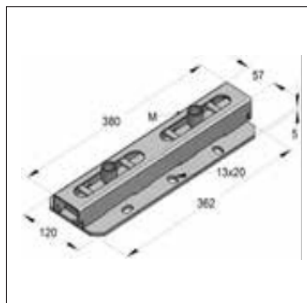
Alapanyag: acél  
 Anyagminőség: S235JR  
 Felület: galvanikus horgany  
 Gördülési ellenállás: 0,004 - 0,02  
 Elmozdulás: 120 mm  
 Max. hőmérséklet: + 300 °C - ig

Megnevezés	A [mm]	Max. húzó-nyomóterhelés [kN]	Max. hajl. nyomaték [Nm]	Súly [kg/db]	Csom. [db]	Cikkszám
<b>Görgős tartó M10*</b>	65	4,0	150	1,93	1	91175811811
<b>Görgős tartó M12*</b>	65	4,0	150	1,92	1	91175811813
<b>Görgős tartó M16*</b>	65	4,0	150	1,97	1	91175811816
<b>Görgős tartó 1/2**</b>	45	4,0	150	1,92	1	91175811839
<b>Görgős tartó 3/4**</b>	86	4,0	150	2,10	1	91175811840

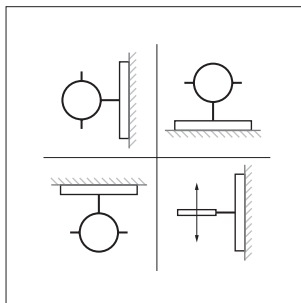
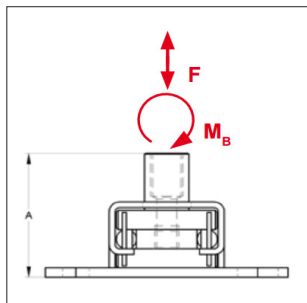
### Megjegyzés:

\* rendelésre, egyedi szállítási határidő

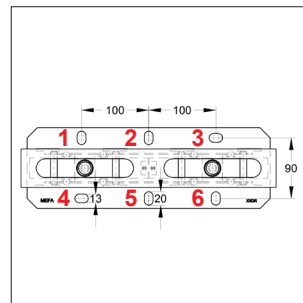
## ■ Görgős tartó dupla



Görgős tartó  
dupla



Beépíthetőség



Rögzítési pontok<sup>1)</sup>

### Kivitel/szerelés:

Alkalmazás: axiális hosszváltozás kiegyenlítésére álló, oldalsó vagy függesztett csővezetékelnél

Megjegyzés: DN500 csőátmérőig. A csatlakozó lemezt szereléskor fel lehet oldani, valamint a csúszókat beállítani a könnyebb szereléshez. A csövek rögzítése után a csatlakozó lemezt ismét a csúszóhoz kell rögzíteni.

### Műszaki adatok:

Alapanyag: acél  
Anyagminőség: S235JR  
Felület: galvanikus horgany  
Gördülési ellenállás: 0,004 - 0,02  
Elmozdulás: 120 mm  
Max. hőmérséklet: + 300 °C - ig

04

Megnevezés	Csatlakozás	A [mm]	Max. húzóterhelés [kN] <sup>1)</sup>	Max. nyomóterhelés	Max. hajl. nyomaték [Nm]	Súly [kg/db]	Csom. [db]	Cikkszám
<b>Görgős tartó dupla 2 x M10*</b>	2 x M10	65	8,0	8,0	300	4,05	1	91175911811
<b>Görgős tartó dupla 2 x M12*</b>	2 x M12	65	8,0	8,0	300	4,03	1	91175911813
<b>Görgős tartó dupla 2 x M16*</b>	2 x M16	65	8,0	8,0	300	4,13	1	91175911816
<b>Görgős tartó dupla 2 x 1/2"</b>	2 x 1/2"	45	8,0	8,0	300	4,03	1	91175911839
<b>Görgős tartó dupla 2 x 3/4"</b>	2 x 3/4"	86	8,0	8,0	300	4,38	1	91175911840

<sup>1)</sup> 4kN két csavarozásnál a pozíció. 2 és 5  
8 kN három csavarozásnál a pozíció. 1, 3 és 5 vagy pozíció. 2, 4 és 6.  
8 kN négy csavarozásnál a pozíció. 1, 3, 4 és 6.

### Megjegyzés:

\* rendelésre, egyedi szállítási határidő